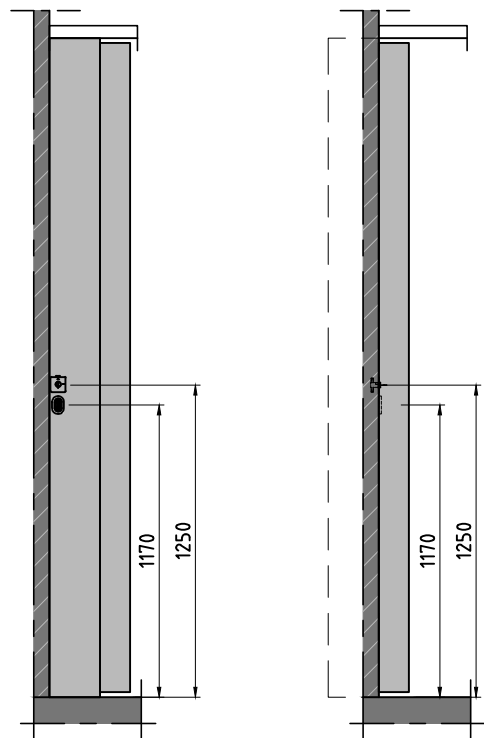
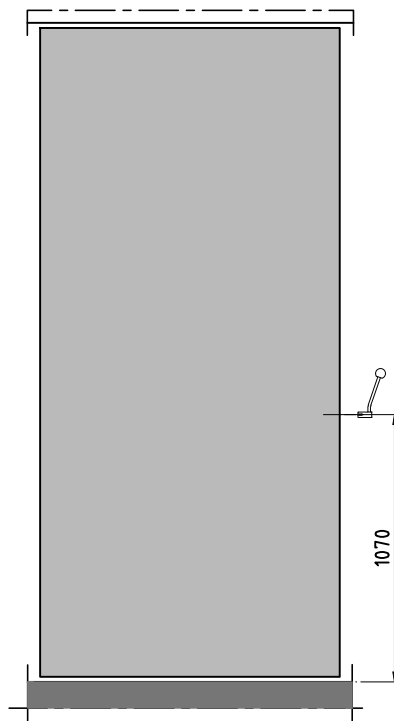


Teleskopelement



Teleskophub wandlijste



Normalelement

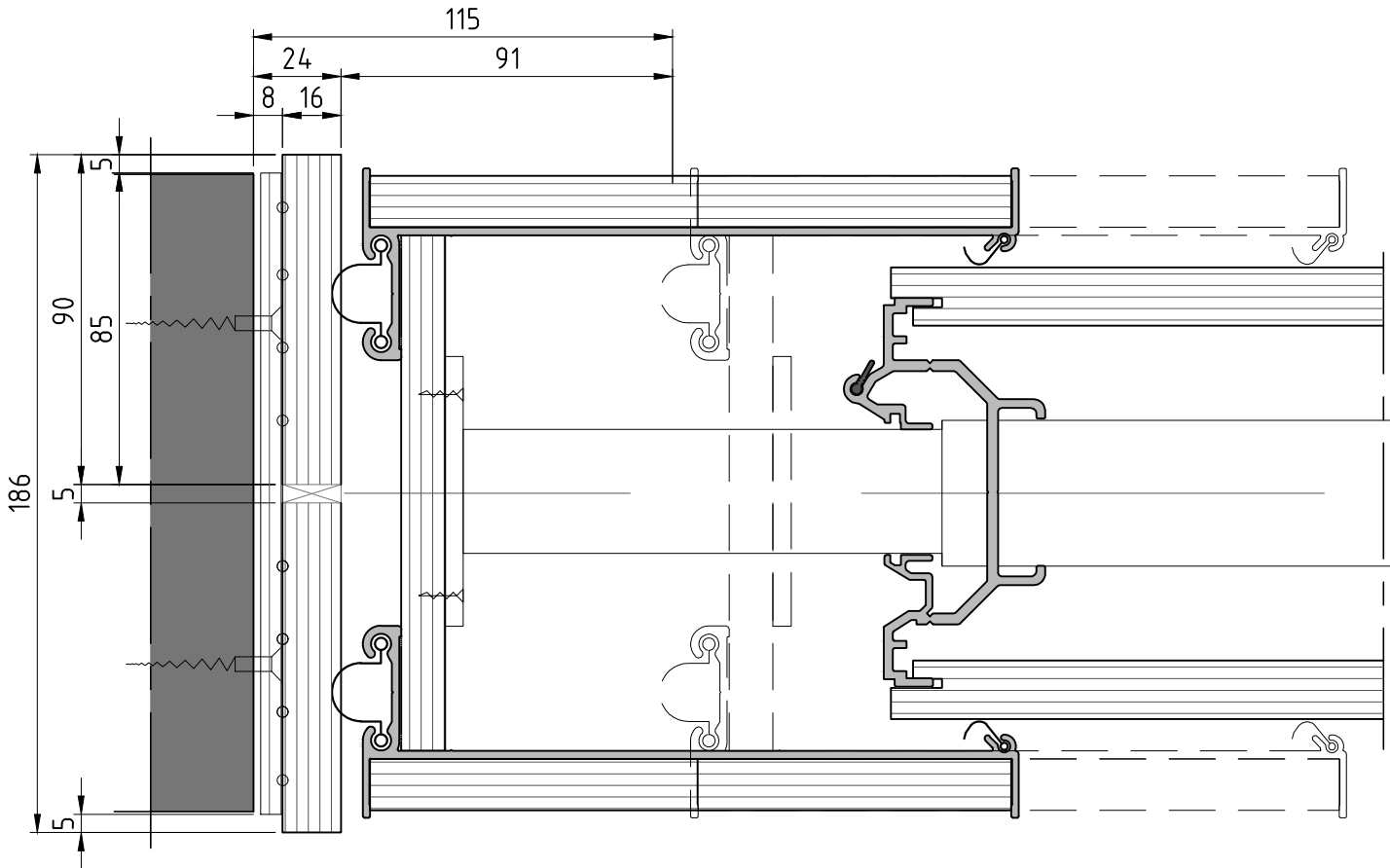
**ESPERO**

www.espero.eu  
 info@espero.eu  
 +31(0)416 338955

Type: Sonico 120

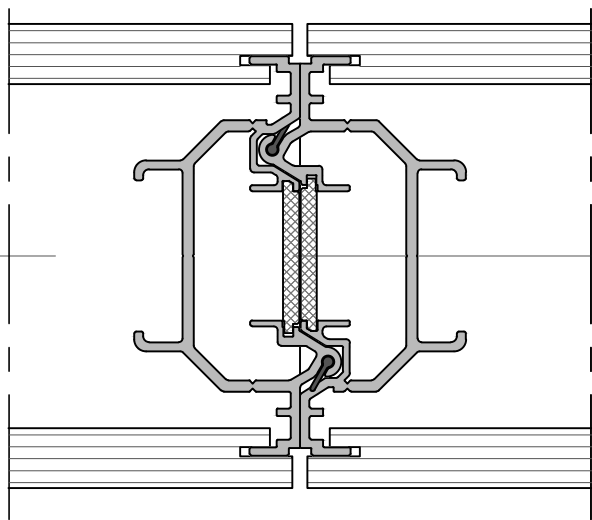
Datum: 10-2020

Zeichn. nr: SI20-01

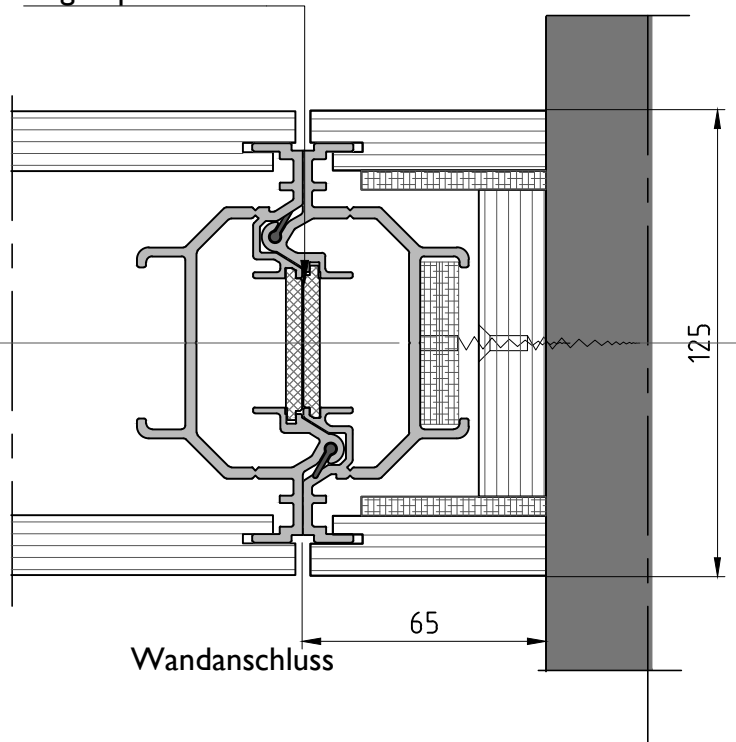


Teleskopwandanschluss

Magnetprofile



Element verbindung



Wandanschluss

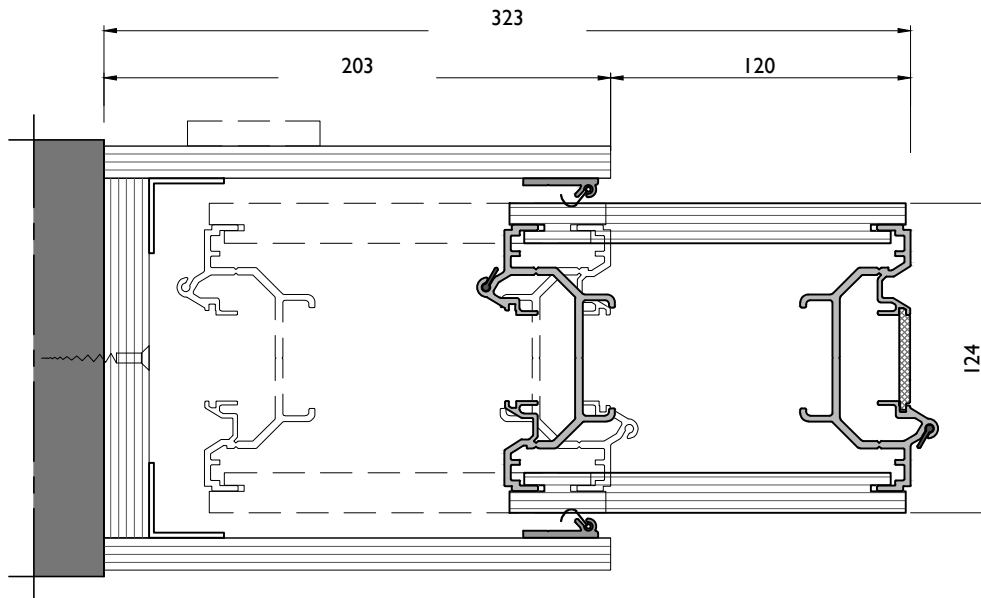
**ESPERO**

www.espero.eu  
 info@espero.eu  
 +31(0)416 338955

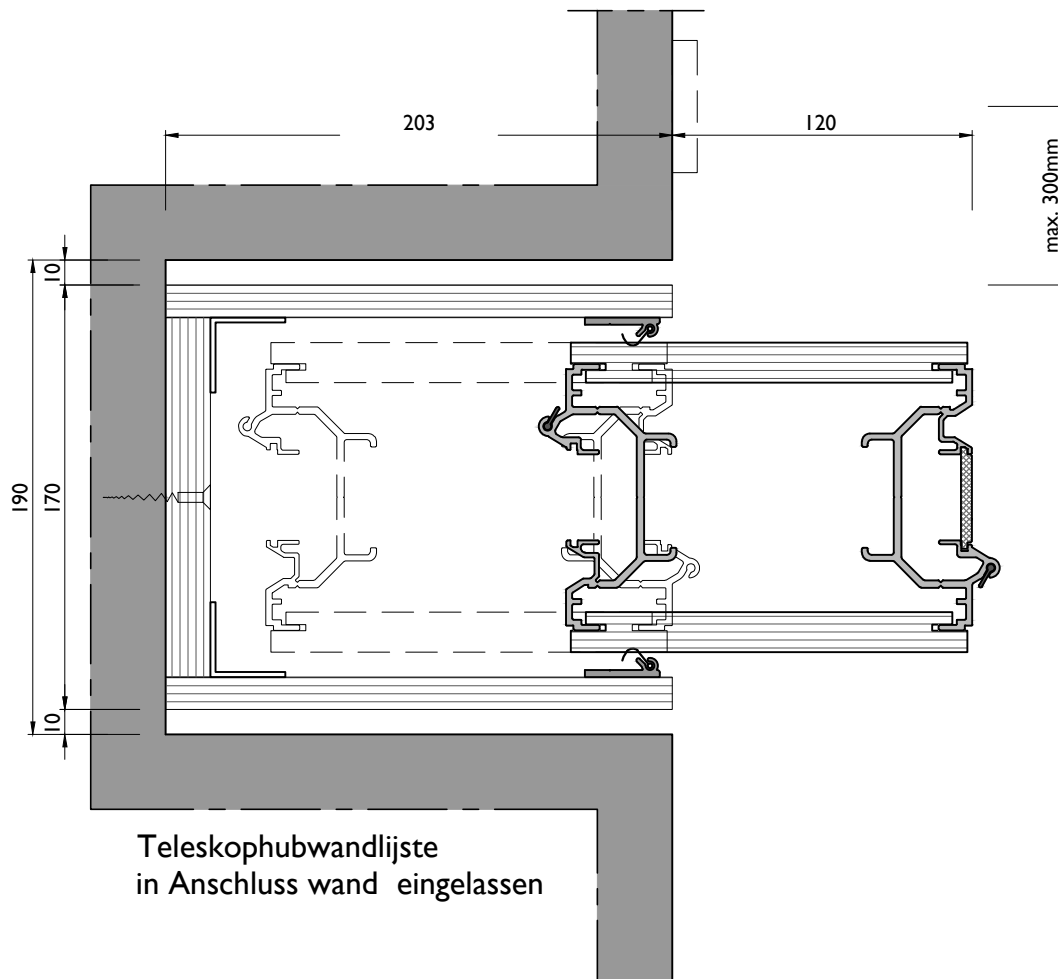
Type: Sonico 120

Datum: 10-2020

Zeichn. nr: SI20-02



Teleskophubwandlijste



Teleskophubwandlijste  
in Anschluss wand eingelassen

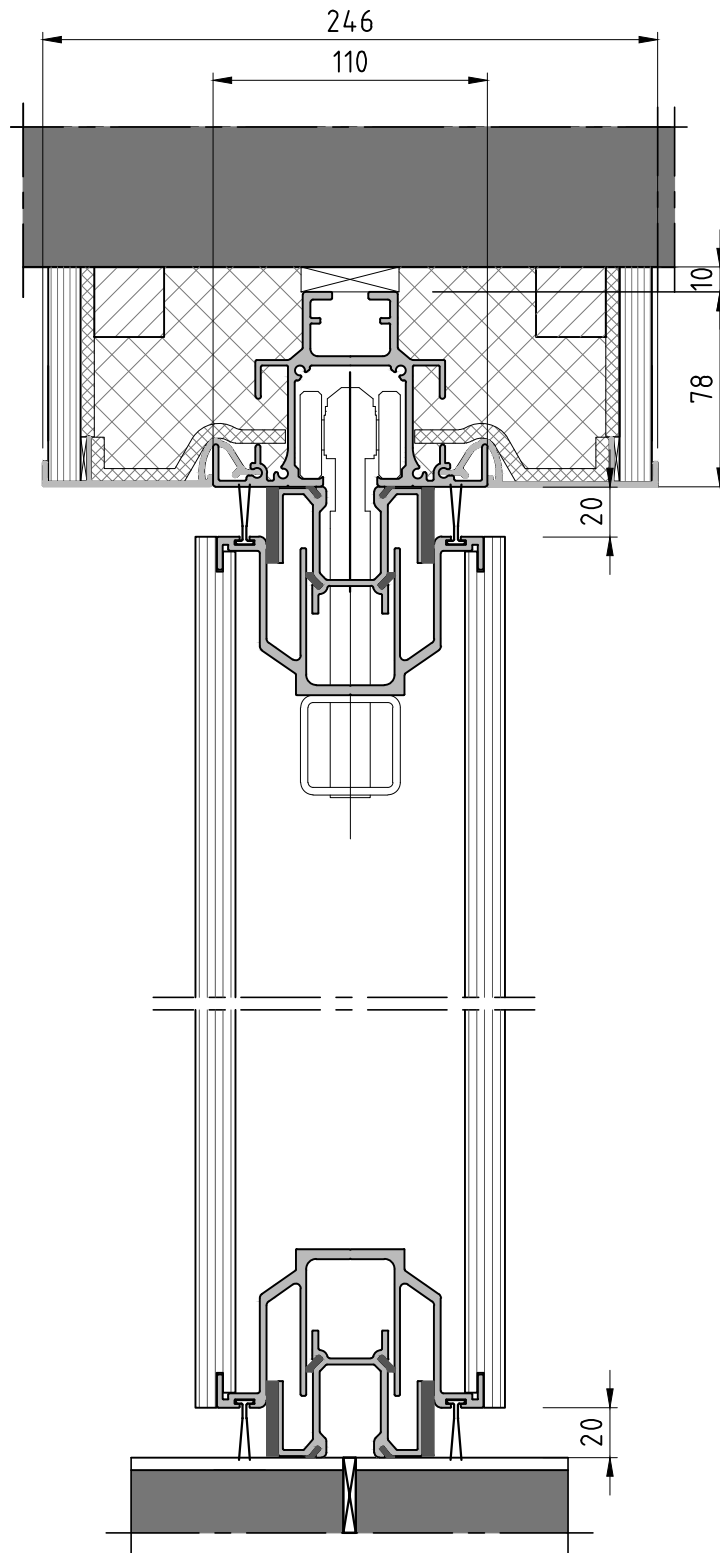
**ESPERO**

www.espero.eu  
info@espero.eu  
+31(0)416 338955

Type: Sonico 120

Datum: 10-2020

Zeichn. nr: S120-03



I- Punkt Aufhängung  
Direktmontage

Achtung: Bei der Befestigung der Schienen handelt es sich um ein Beispiel.  
Siehe unter „Abhängedetails“ weitere Möglichkeiten der Befestigung.

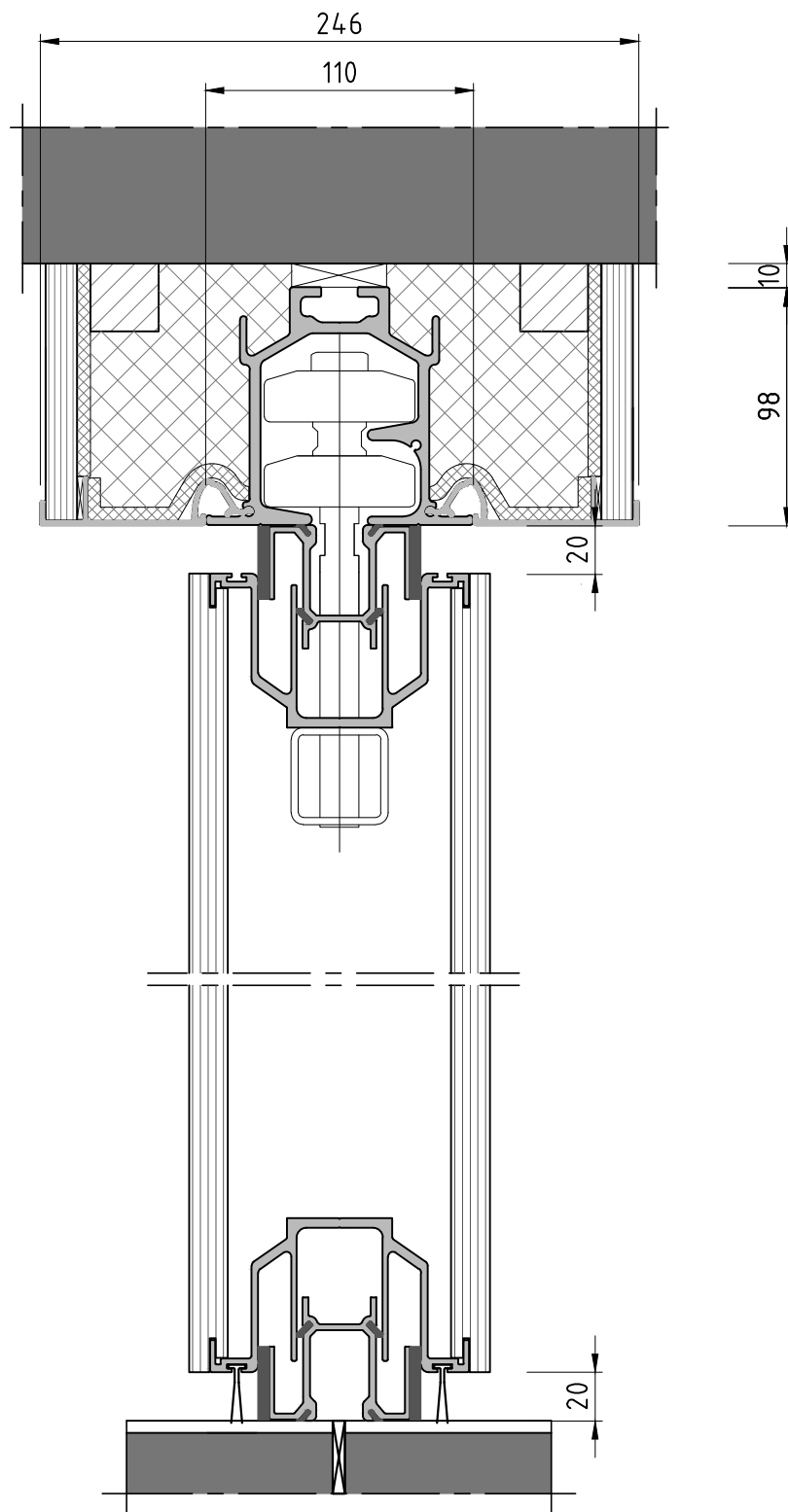
**ESPERO**

www.espero.eu  
info@espero.eu  
+31(0)416 338955

Type: Sonico 120

Datum: 10-2020

Zeichn. nr: S120-04



2- Punkt Aufhängung  
Direktmontage

Achtung: Bei der Befestigung der Schienen handelt es sich um ein Beispiel.  
Siehe unter „Abhängedetails“ weitere Möglichkeiten der Befestigung.

**ESPERO**

www.espero.eu  
info@espero.eu  
+31(0)416 338955

Type: Sonico 120

Datum: 10-2020

Zeichn. nr: S120-05